

РУКОВОДСТВО ПО ЭКСПЛУАТАЦИИ МНОГОФУНКЦИОНАЛЬНЫЙ ПЛАНЕТАРНЫЙ МИКСЕР SIGMA-21 | SIGMA-22



ТЕХНИЧЕСКИЕ ХАРАКТЕРИСТИКИ

Мощность: 600 Вт

Номинальное напряжение : 220 В, 50 Гц

Емкость чаши: 4 л

Габаритные размеры: 33*21.5*28 см

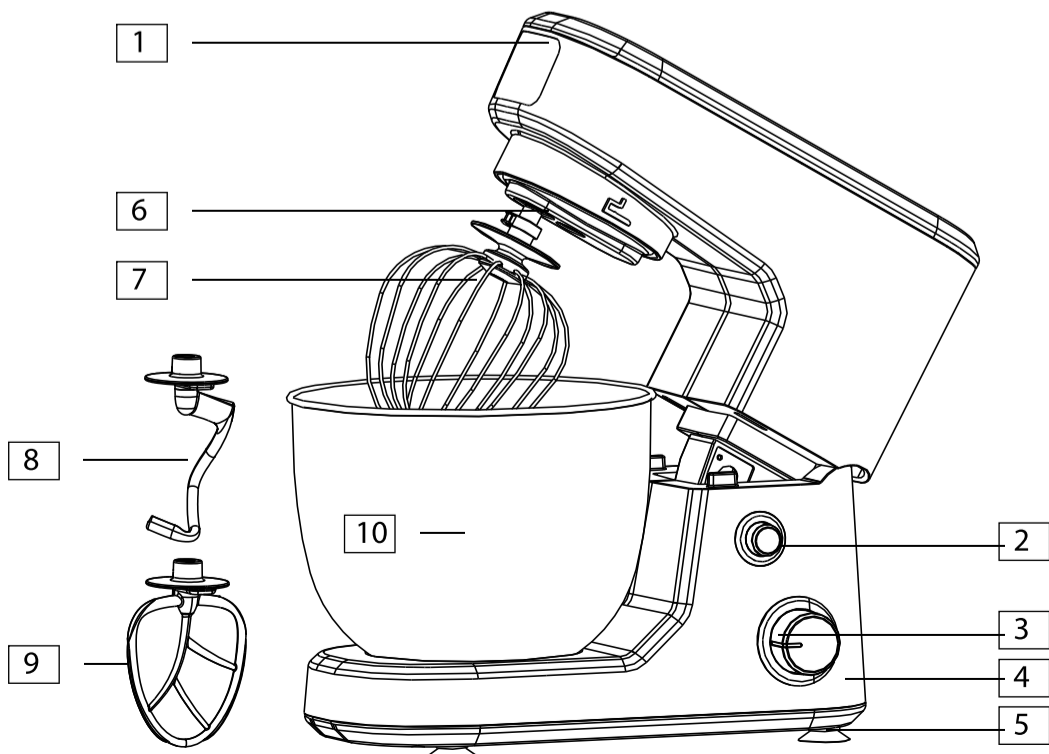
Вес нетто: 3,37 кг

Цвет: белый кремовый/стальной (Sigma-21) /черный /стальной (Sigma-22)

ПРОИЗВОДИТЕЛЬ ИМЕЕТ ПРАВО НА ВНЕСЕНИЕ ИЗМЕНЕНИЙ В ДИЗАЙН, КОМПЛЕКТАЦИЮ, А ТАКЖЕ В ТЕХНИЧЕСКИЕ ХАРАКТЕРИСТИКИ ИЗДЕЛИЯ В ХОДЕ ПОСТОЯННОГО СОВЕРШЕНСТВОВАНИЯ СВОЕЙ ПРОДУКЦИИ БЕЗ ДОПОЛНИТЕЛЬНОГО УВЕДОМЛЕНИЯ ОБ ЭТИХ ИЗМЕНЕНИЯХ.

УСТРОЙСТВО МОДЕЛИ

1. Верхняя откидывающаяся консоль
2. Кнопка фиксации консоли
3. Регулятор скорости
4. База
5. Прорезиненные ножки
6. Стержень для насадок миксера
7. Насадка-венчик
8. Насадка для замеса теста
9. Насадка для перемешивания
10. Чаша для смешивания
11. Лопатка (не указана на схеме)



УВАЖАЕМЫЙ ПОКУПАТЕЛЬ!

Благодарим Вас за то, что Вы отдали предпочтение бытовой технике ENDEVER.

ENDEVER – это качество, надёжность и внимательное отношение к нашим покупателям. Мы надеемся, что и в будущем Вы будете выбирать изделия нашей Компании. Вы можете быть уверены, что миксер ENDEVER Sigma-21/22 – это высококачественный прибор, в котором применены новейшие технологии в области использования безопасных для здоровья материалов и компонентов.

Секрет успеха нашей продукции кроется в высоком качестве, соответствующем международным и российским стандартам, а также в доступной цене, ориентированной на самого широкого потребителя.

ENDEVER – это популярная торговая марка современной бытовой техники. Продукция приобрела широкую известность на российском рынке.

Непревзойдённая функциональность, стильный оригинальный дизайн и широкий ассортимент – отличительные черты бытовой техники ENDEVER.

Планетарный миксер ENDEVER Sigma-21/Sigma-22 – Ваш незаменимый помощник на кухне! Готовьте легко, быстро и вкусно!

Планетарный миксер ENDEVER Sigma-21/Sigma-22 – это отличное качество и высокая производительность по разумной цене.

МЕРЫ ПРЕДОСТОРОЖНОСТИ

Внимательно прочитайте данное руководство перед эксплуатацией прибора во избежание поломок при использовании и сохраняйте его для последующего обращения.

Неправильное обращение может привести к поломке изделия, нанести материальный ущерб или причинить вред здоровью пользователя.

Перед первоначальным включением проверьте, соответствуют ли технические характеристики, указанные на изделии, параметрам электрической сети.

Используйте только в бытовых целях. Прибор не предназначен для промышленного применения.

Не используйте прибор вне помещений и на влажных поверхностях.

Во избежание поражения электрическим током и возгорания, не погружайте прибор и шнур питания в воду или другие жидкости. Если это произошло, НЕ ТРОГАЙТЕ изделие, немедленно отключите его от электросети и обратитесь в Сервисный центр для проверки.

Включайте прибор в электросеть только сухими руками; при отключении держите рукой за вилку, не тяните за шнур.

Следите за тем, чтобы шнур питания не касался острых кромок и горячих поверхностей.

Всегда отключайте прибор от электросети перед очисткой, а также, если он не используется.

Не располагайте прибор вблизи источников тепла (радиаторов, обогревателей и др.) и не подвергайте его воздействию прямых солнечных лучей, так как это может вызвать деформацию пластмассовых деталей.

Прибор не предназначен для использования лицами (включая детей) с пониженными физическими, чувственными или умственными способностями или при отсутствии у них опыта или знаний, если они не находятся под контролем или не проинструктированы об использовании прибора лицом, ответственным за их безопасность.

Дети должны находиться под контролем для недопущения игры с прибором.

Будьте предельно осторожны при работе с мясорубкой.

ВНИМАНИЕ: Во избежание перегрузки сети питания, не подключайте изделие одновременно с другими мощными электроприборами к одной и той же линии электросети.

ЗАПРЕЩАЕТСЯ использовать и самостоятельно ремонтировать поврежденное изделие. Обратитесь в Сервисный центр.

При обнаружении неполадок обращайтесь в ближайший Сервисный центр.

Если изделие некоторое время находилось при температуре ниже 0 °С, перед включением его следует выдержать в комнатных условиях не менее 2 часов.

ВНИМАНИЕ: Не касайтесь вращающихся частей прибора! Не проталкивайте продукты в загрузочное отверстие руками или посторонними предметами во избежание травм или поломки прибора. Используйте для этого толкатель.

ЭКСПЛУАТАЦИЯ

Подготовка:

- Промойте и просушите все комплектующие миксера.
- Убедитесь в том, что переключатель включения/выключения находится в положении **О**, а сетевой шнур не подключен.
- Установите миксер на ровную, устойчивую поверхность.

Выбор скорости вращения

Позиция «0» – остановка

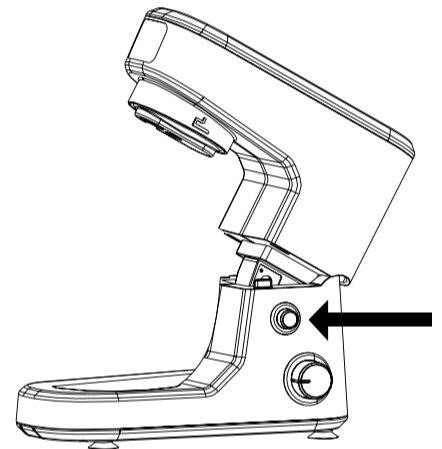
Позиции «1-6» – уровни вращения

Позиция «1» – минимальная медленная

Позиция «6» – максимальная высокая

Начало работы

Нажмите кнопку блокировки верхней откидывающейся консоли. В то же время поднимите консоль рукой так, чтобы она зафиксировалась на месте одним щелчком. Поворотная корсоль повернулась диагонально вверх.

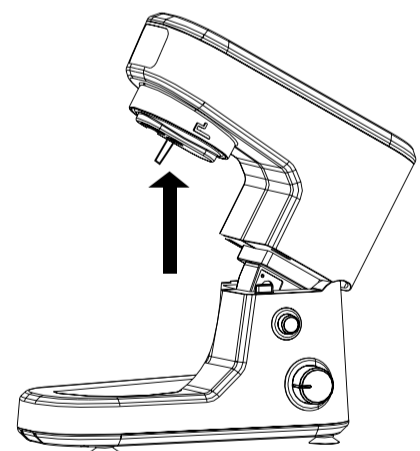


Поместите ингредиенты в емкость для смешивания.

Установите чашу для смешивания в углубление на моторном отсеке.

Поверните чашу по часовой стрелке, чтобы она зафиксировалась.

Установите необходимый аксессуар-насадку на шпindel двигателя на нижней стороне откидной консоли.



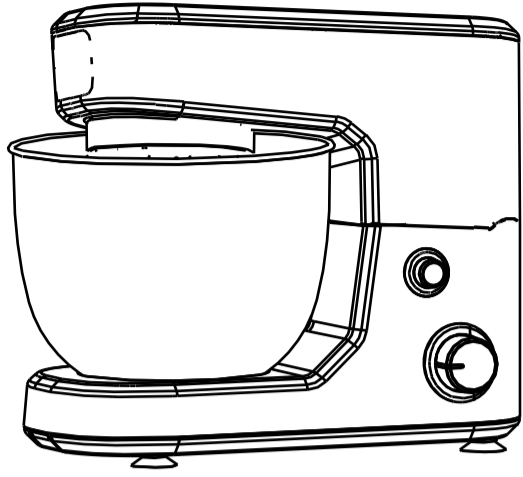
А. Замесный крюк используется для тяжелого теста, мясного фарша или других требующих смешивания рабочих мст.

В. Насадка для перемешивания используется для смешивания более легких типов теста.

С. Венчик используется для взбивания сливок, яичных белков и т. д.

Поверните аксессуар, чтобы штифты на шпинделе совпали с углублениями на верхней кромке аксессуара. Прижмите аксессуар к откидной консоли и одновременно поверните его против часовой стрелки, пока аксессуар не защелкнется и надежно зафиксируется. Фиксация должна быть неподвижной, аксессуар не должен легко выниматься.

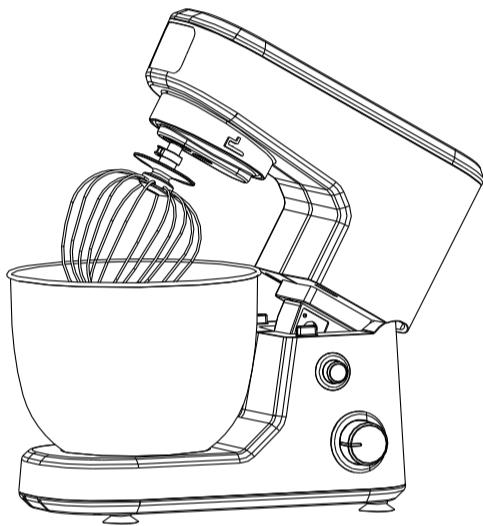
Нажмите на верхнюю откидывающуюся консоль, чтобы она опустилась и защелкнулась на месте одним щелчком. Крышка должна плотно прилегать к смесительной чаше, в противном случае она устанавливается неправильно. Теперь прибор готов к использованию.



Вставьте шнур питания в розетку и включите его. На панели загорится индикатор работы.

Выберите скорость. Кнопка скорости «1» является самой медленной, а скорость «6» – самой быстрой скоростью. Рекомендуемые скорости, время и мощность показаны в таблице выше.

Выключите прибор, когда закончите смешивание. Выключайте прибор и отсоединяйте его от электросети перед заменой аксессуаров.



Нажмите кнопку фиксации одной рукой и поверните верхнюю консоль другой рукой.

Снимите аксессуар.

Снимите чашу для смешивания с приготовленной пищей против часовой стрелки.

Максимальное время работы не должно превышать 5 мин и не менее 10 мин перерыва при 2-х последовательных циклах работы.

РЕЦЕПТЫ

Рецепты блюд для планетарного миксера можно скачать на официальном сайте производителя:

WWW.KROMAX.RU

УХОД И ХРАНЕНИЕ

• Выньте вилку из розетки электросети и дайте прибору остыть перед чисткой.

• Очистите корпус, протерев его влажной тканью. Небольшое количество моющего средства можно добавить, если прибор сильно загрязнен.

• Не используйте для чистки устройства чистящие салфетки, стальную вату или любые сильные растворители или абразивные чистящие средства, так как они могут повредить внешние поверхности устройства.

• Разделите прибор и очистите все принадлежности по отдельности. Насадки можно мыть в теплой мыльной воде.

ВАЖНО! Перед повторным использованием дайте ему полностью высохнуть. Не используйте прибор, если он влажный.

ВНИМАНИЕ!

Установленный производителем срок службы прибора составляет 2 года со дня его приобретения, при условии, что эксплуатация изделия производится в соответствии с данным руководством и применимыми техническими стандартами.

Срок службы изделия и срок действия гарантийных обязательств на него исчисляются со дня продажи или с даты изготовления изделия (в случае, если дату продажи определить невозможно).

Дату изготовления прибора можно найти в серийном номере, расположенном на идентификационной наклейке на корпусе изделия. Серийный номер состоит из 9 знаков. 1-й и 2-й знаки обозначают месяц, 3-й и 4-й — год выпуска продукта.

Упаковку, руководство пользователя, а также сам прибор необходимо утилизировать в соответствии с местной программой по переработке отходов. Не выбрасывайте такие изделия вместе с обычным бытовым мусором.

ГАРАНТИЙНЫЕ ОБЯЗАТЕЛЬСТВА

На данное изделие предоставляется гарантия 18 месяцев со дня продажи. Гарантия распространяется на дефекты материала и недостатки при изготовлении. В рамках настоящей гарантии изготовитель обязуется отремонтировать или заменить любую деталь, которая была признана неисправной, при условии обращения в Сервисный Центр в период действия гарантии. Настоящая гарантия признается лишь в том случае, если изделие применялось в соответствии с данным руководством, в него не были внесены изменения, оно не ремонтировалось или разбиралось неуполномоченными на то специалистами, и не было повреждено в результате неправильного обращения с ним. А также сохранена полная комплектность изделия.

Данная гарантия не распространяется на естественный износ изделия, а также на механические повреждения; воздействие внешней или агрессивной среды; повреждения, вызванные избыточным напряжением сети. Гарантия вступает в силу только в том случае, если дата покупки подтверждена печатью и подписью продавца на гарантийном талоне. Гарантийный ремонт не влияет на продление гарантийного срока и не иницирует начало новой гарантии в соответствии с законами РФ.

Согласно п. 2 ст. 5 Федерального закона РФ «О защите прав потребителей», производителем установлен минимальный срок службы для данного изделия, который составляет не менее 2 лет с момента производства при условии, что эксплуатация изделия производится в строгом соответствии с настоящим руководством по эксплуатации и предъявляемыми техническими требованиями.

УТИЛИЗАЦИЯ

Упаковочные материалы являются экологически чистыми и могут быть переработаны.

Товары с указанным символом не должны утилизироваться вместе с обычными бытовыми отходами. Для дальнейшей переработки этих продуктов, необходимо сдать их на специализированный сборный пункт.



С адресами и телефонами авторизованных сервисных центров и полным ассортиментом продукции Вы можете ознакомиться на сайтах:

WWW.KROMAX.RU

WWW.ENDEVER.SU

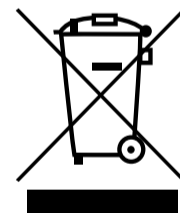
WWW.KROMAX.SE

8(800) 5555-88-3

ПРОИЗВОДИТЕЛЬ: Компания Kromax Group Co. Ltd., Индустриваген 2, Карлскрона, Швеция

ИЗГОТОВИТЕЛЬ: Evolution Technology Co., Ltd. / Эволюшен Технолджи Ко Лтд, Китай, Шанхай, Мейшенг, 177, стр.3.

ИМПОРТЕР: ООО «Евротрейд», 125319, г. Москва, ул. Академика Ильюшина, д. 4, корп.1, офис 1



EAC